

AYGO PORTA DI ACCESSO
AL MONDO TOYOTA

260.000

AYGO VENDUTE SUL MERCATO

240.000

ANCORA CIRCOLANTI

**2° modello Toyota
più venduto in Italia**

2005



100%

CARATTERE UNICO



SINTESI DI ESIGENZE

CONTESTO URBANO



SOFISTICATO NUOVO CLIENTE



GIOVANE

TECNOLOGICO

SEMPRE CONNESSO

STILE/DESIGN 1°
RAGIONE DI ACQUISTO

MOBILITÀ URBANA



AYGO X



DESIGN



CROSSOVER



COMPATTA



ACCESSIBILE



DESIGN **AUDACE**

FAMILY FEELING

TETTO IN TELA

CERCHI FINO A 18"

ESECUZIONE UNICA BITONE

FARI FULL LED

AYGO X



100% URBAN

AYGO X

CRESCE NELLE DIMENSIONI
MA RESTA **COMPATTA**

1.52 m
(+6,5 cm)

1.46 M
YARIS



PASSO 2.4 M (+9 CM)

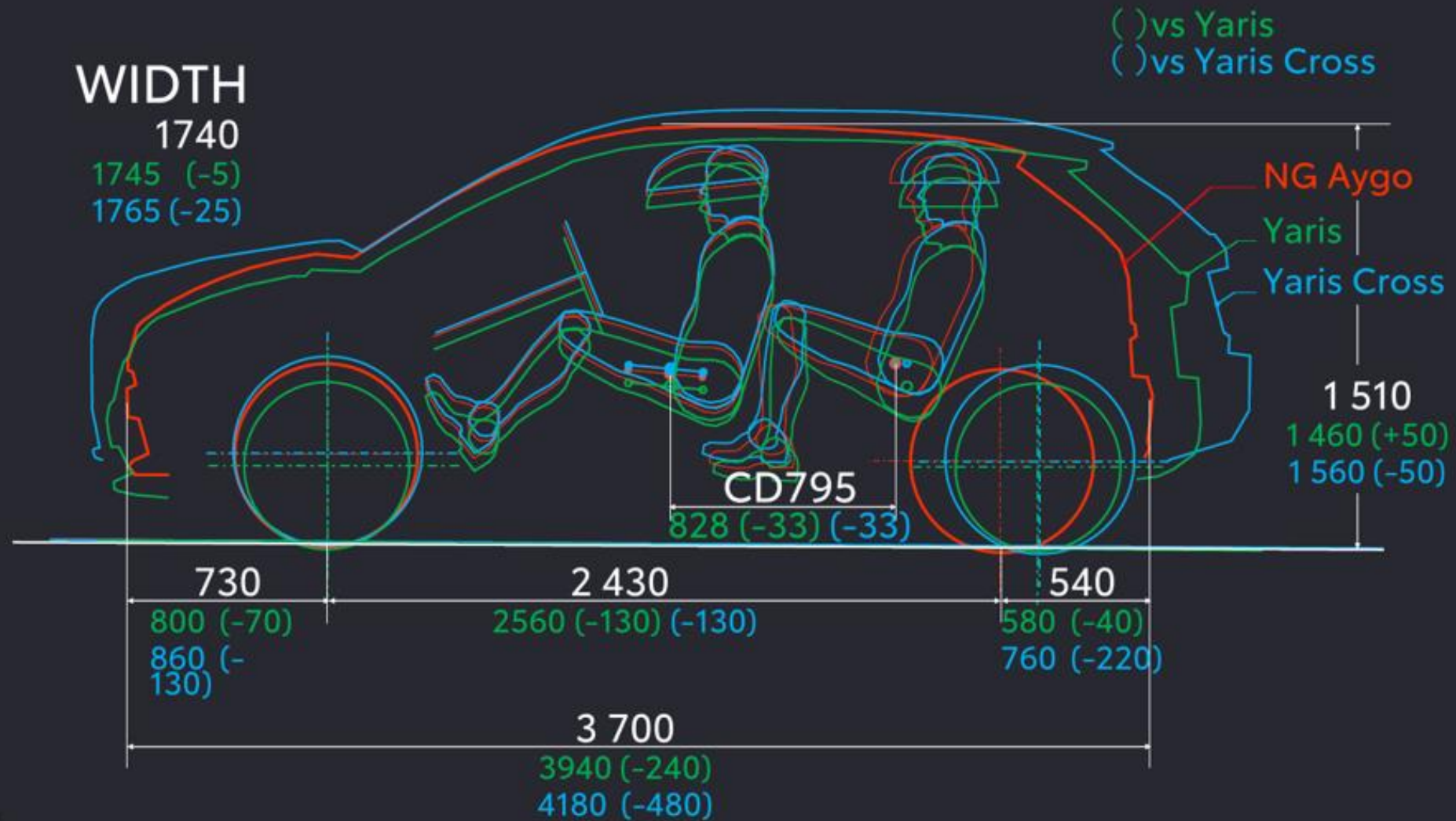
3.94 M
YARIS

3.7m (+2,3 cm)

MAGGIORE ABITABILITÀ
+ BAGAGLIAIO 231L (+63L)



DIMENSIONI A CONFRONTO



100% CROSSOVER

TI PORTA AD UN

LIVELLO SUPERIORE

POSIZIONE DI GUIDA RIALZATA

+55 mm



+20mm

SPAZIO SEDILI ANTERIORI

MIGLIORE
ABITABILITÀ

MIGLIORE VISIBILITÀ

+10%

ANGOLO VISUALE



ESTERNI



ACTIVE 17"
ACCIAIO



TREND 17"
LEGA



LOUNGE 18"
LEGA



LIMITED 18"
LEGA

ESTERNI



Entry grade Design shows strong keen look providing self confidence and appeal. DRL at the upper corners emphasizes front width.

FUNCTION and LAYOUT



BULBO

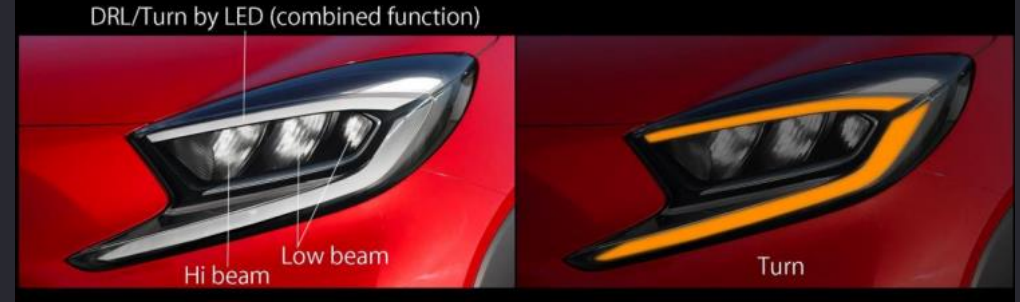
ACTIVE e TREND



LAMP DESIGN

Two grades are available, both showing clean and moder designs. High grade (shown here) uses LED technology to express strong signature and wider feel.

FUNCTIONS and LAYOUT



FULL LED

LOUNGE e LIMITED



INTERNI



ACTIVE
tessuto

TREND
Tessuto
con finiture in tinta

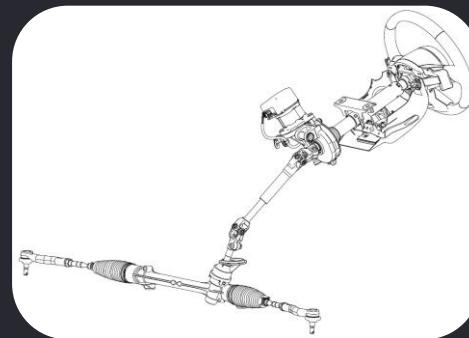
LOUNGE
pelle-tessuto
con finiture in tinta

LIMITED
pelle-tessuto
con finiture MANDARINA

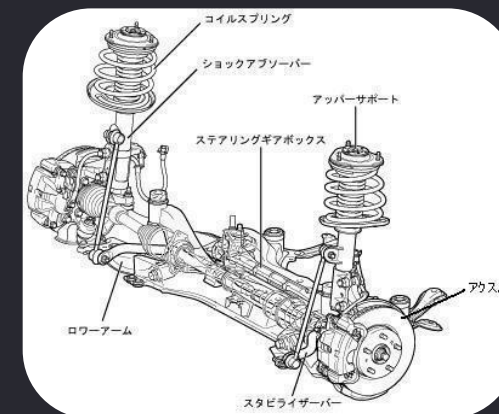
RAGGIO DI STERZATA 4.7 M TRA I MIGLIORI DELLA CATEGORIA



Sterzo



Sosp. Ant



| AGILITA' | raggio |
|---------------------|--------|
| AYGO X | 4,7 |
| FIAT PANDA | 4,7 |
| FIAT 500 | 4,7 |
| SUZUKI IGNIS | 4,7 |
| KIA PICANTO | 4,7 |
| TOYOTA AYGO | 5,1 |
| HYUNDAI I10 | 4,9 |
| VW UP | 4,9 |
| FIAT 500E | 4,9 |



PERFORMANCE & POWERTRAIN



1.0 BENZINA

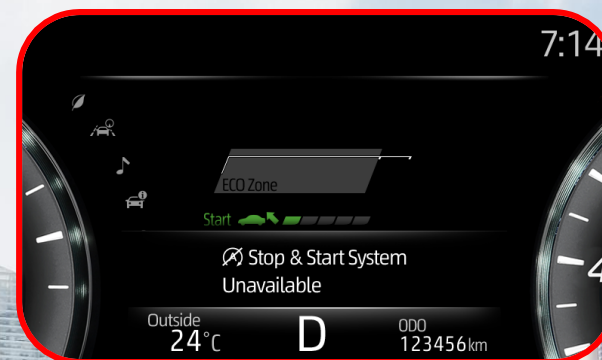
72 CV – 53kW

SILENZIOSO

CONSUMI 21 km/l

EFFICIENTE

CONSUMI ED EMISSIONI RIDOTTI



EMISSIONI CO₂ WLTP-MIN

**4,8
l/100km
g/km 108**

4,8 l/100km
g/km 108

4,6 l/100km
g/km 105

5,0 l/100km
g/km 112

AYGO X



FIAT PANDA



FIAT 500



SUZUKI IGNIS



GAMMA
PER **NEOPATENTATI**

MILD HYBRID

TOYOTA TOUCH 3

7-8" DISPLAY

RES. 800x480

Connettività Bluetooth e USB

USB
SM. INTEGRATION

DISPLAY DA 7" Standard su ACTIVE

DISPLAY DA 8" Standard su TREND

ACTIVE 7"



TREND 8"



TOYOTA SMART CONNECT

9" DISPLAY

RES. 1280X720

SMART NAVI
(LIVE UPDATE)

WIRELESS
SM. INTEGRATION

CT: CONNECTED
TECHNOLOGIES EUROPE

STANDARD
SU LOUNGE E LIMITED
(opt. su TREND)



SICUREZZA AL TOP



PRE COLLISION SYSTEM (PCS) CON:

RILEVAMENTO VEICOLI

NEW

RILEVAMENTO PEDONI (GIORNO E NOTTE)

NEW

RILEVAMENTO CICLISTI

NEW

INTERSECTION TURN ASSISTANCE (GIORNO)

NEW

ONCOMING VEHICLE DETECTION

**TSS 2.5 UN VERO
STANDARD TOYOTA**



TSS 2.5

IL MIGLIOR SISTEMA TOYOTA

RILEVAMENTO PEDONI
(GIORNO E NOTTE)



RILEVAMENTO CICLISTI



INTERSECTION TURN
ASSISTANCE (GIORNO)



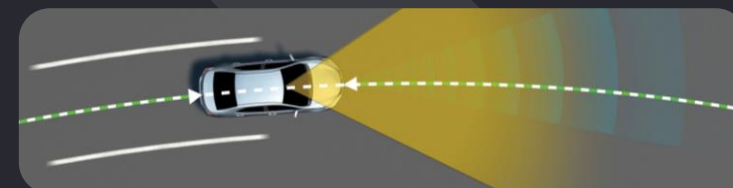
ONCOMING VEHICLE
DETECTION



EMERGENCY STEERING
ASSIST



LANE TRACE ASSIST (LTA)



SICUREZZA AL TOP



PRE COLLISION SYSTEM (PCS) CON:

RILEVAMENTO VEICOLI

NEW

RILEVAMENTO PEDONI (GIORNO E NOTTE)

NEW

RILEVAMENTO CICLISTI

NEW

INTERSECTION TURN ASSISTANCE (GIORNO)

NEW

ONCOMING VEHICLE DETECTION

NEW



ROAD SIGN ASSIST (RSA)

NEW



ADAPTIVE CRUISE CONTROL (i-ACC)

NEW



EMERGENCY STEERING ASSIST

NEW



LANE TRACE ASSIST (LTA)

NEW



LANE DEPARTURE ALERT (LDA) CON STERZATA ATTIVA

NEW



AUTOMATIC HIGH BEAM (AHB)

**TSS 2.5 UN VERO
STANDARD TOYOTA**



- ✓ DI SERIE
- A PAGAMENTO O ALTO DI GAMMA
- ✗ NON DISPONIBILE



A-SEG

B-SEG



AYGO X

VW UP

500 MHEV

SUZUKI IGNIS

HYUNDAI i10

RENAULT CLIO

PEUGEOT 208

PRE-COLLISION SYSTEM

VEHICLE DETECTION

✓

✗

✗

✓

✓

○

✓

PEDESTRIAN DETECTION

✓

✗

✗

✓

✓

○

✓

NIGHT-TIME PEDESTRIAN DETECTION

✓

✗

✗

✗

✗

✗

○

CYCLIST DETECTION

✓

✗

✗

✗

✗

○

○

INTERSECTION ASSIST (IS)

✓

✗

✗

✗

✗

✗

✗

EMERGENCY STEERING ASSIST (ESA)

✓

✗

✗

✗

✗

✗

✗

ROAD SIGN ASSIST

✓

○

✗

✗

○

✓

✓

ROAD & SPEED ASSISTANCE

ADAPTIVE CRUISE CONTROL (i-ACC)

✓

✗

✗

✗

✗

○

○

LANE TRACE ASSIST (LTA)

✓

✗

✗

✗

✗

✗

✗

LIGHTS

AUTO HIGH BEAM (AHB)

✓

○

✗

✗

✓

○

○



EMOZIONALE

65%



LIMITED

LIMITED AIR



LOUNGE

LOUNGE AIR



TREND

TREND AIR



ACTIVE



35%

PRAGMATICA



PRINCIPALI SPECIFICHE



ACTIVE

MONOTONE
CERCHI IN ACCIAIO 17"
TOYOTA TOUCH 7"
A/C MANUALE
TELECAMERA POSTERIORE

OPTIONAL:
- LOOK PACK (Cerchi in lega 17» + Fendinebbia)
- VERNICE MET.
- COPRIMOZZI NERI



TREND

BI-TONE
CERCHI IN LEGA 17"
TOYOTA TOUCH 8"
VETRI POSTERIORI OSCURATI
A/C AUTOMATICA

OPTIONAL:
- CONNECT PACK
(Toyota Smart Connect +
Wireless Charger)
- VERNICE PERLATA



LOUNGE

CERCHI IN LEGA 18"
TOYOTA SMART CONNECT
W/WIRELESS CHAR.
FARI FULL LED
SENSORI PARCHEGGIO
SMART ENTRY & PUSH START

OPTIONAL:
- JBL Premium Audio
- VERNICE PERLATA



LIMITED

LOOK ESCLUSIVO (INTERNI ESTERNI
MANDARINA ORANGE)
CERCHI IN LEGA 18" NERI OPACHI
SEDILI PREMIUM CON INSERTI IN PELLE
SEDILI ANTERIORI RISCALDABILI

OPTIONAL:
- JBL Premium Audio



LISTINO

ACTIVE

da 16.500€

TSS 2.5

SMARTPHONE INT.

CLIMA MANUALE

CERCHI DA 17"



LISTINI



18.000€
TREND

CERCHI IN LEGA 17"
TOYOTA TOUCH 8"
BI-TONE
VETRI POSTERIORI OSCURATI
A/C AUTOMATICA

+1.500€



19.500€
LOUNGE

CERCHI IN LEGA 18"
TOYOTA SMART CONNECT W/WIRELESS
CHARGER
FARI FULL LED
SENSORI PARCHEGGIO
SMART ENTRY & PUSH START
PALETTE DEL CAMBIO AL VOLANTE (S-CVT)

+1.000€



20.500€
LIMITED

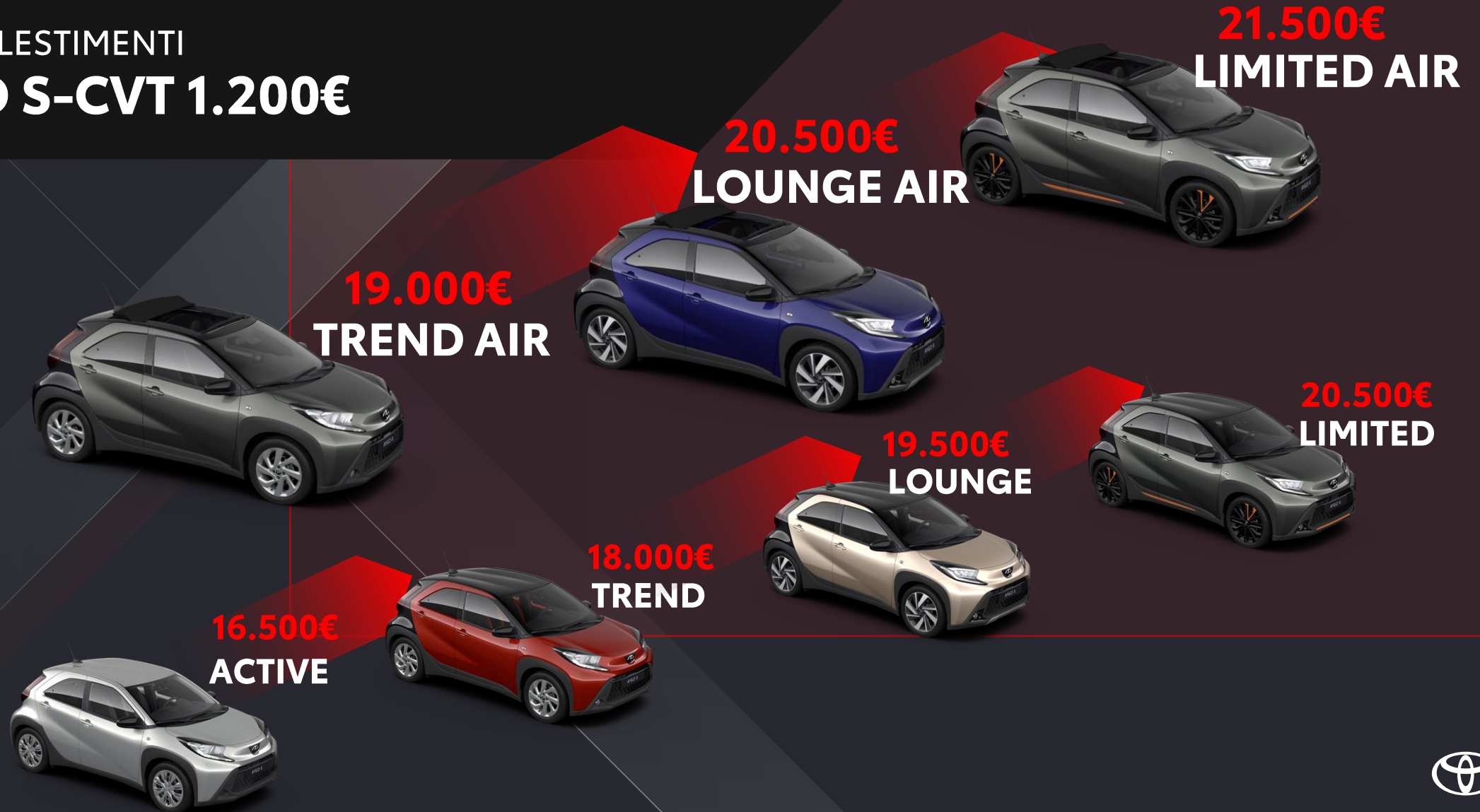
LOOK ESCLUSIVO (INTERNI ED ESTERNI
MANDARINA ORANGE)
CERCHI IN LEGA 18"NERI OPACHI
SEDILI PREMIUM CON INSERTI IN PELLE
SEDILI ANTERIORI RISCALDABILI



ALLESTIMENTI AIR

ALLESTIMENTI AIR + 1.000€

TUTTI GLI ALLESTIMENTI
CAMBIO S-CVT 1.200€



OFFERTA CLIENTE



ACTIVE

LISTINO

16.500€

SCONTO

3.500€

TRANSATO

13.000€



TREND

18.000€

3.500€

14.500€



LOUNGE

19.500€

3.500€

16.000€



LIMITED

20.500€

3.500€

17.000€

+1.000€

TREND AIR

LOUNGE AIR

LIMITED AIR



FINO AL 15/4, IN CASO DI PERMUTA O ROTTAMAZIONE CON FINANZIAMENTO TOYOTA EASY



ACTIVE

| | |
|-----------------|------------------|
| Listino | 16.500€ |
| Sconto | 3.500€ |
| Transaction | 13.000€ |
| Spec-up: | |
| Look Pack | 600€ |
| Met paint | 750€ |
| Paid Price | 14.350€ X |

FM TREND

| | |
|-------------|-----------|
| Listino | 18.000€ |
| Sconto | 3.500€ |
| Transaction | 14.500€ ✓ |





ACCESSO AL
MONDO TOYOTA



DESIGN,
CONNETTIVITÀ
E **SICUREZZA**



BASSE EMISSIONI
ECONOMICITÀ

AYGO X



OFFERTA DI LANCIO

3.000€

VANTAGGIO CLIENTE

+ 500€

CON TOYOTA EASY

3.500€



FINO AL 15/4, IN CASO DI PERMUTA O ROTTAMAZIONE



OFFERTA DI LANCIO



ACTIVE

16.500€ PREZZO DI LISTINO

-3.500€ VANTAGGIO CLIENTE

13.000€

PREZZO DI LISTINO **18.000€**

VANTAGGIO CLIENTE **-3.500€**

14.500€



TREND

FINO AL 15/4, IN CASO DI PERMUTA O ROTTAMAZIONE CON FINANZIAMENTO TOYOTA EASY



OFFERTA LANCIO **TOYOTA EASY**



ACTIVE



TREND



LOUNGE

| | | | |
|-------------------------|-----------------|-----------------|-----------------|
| PREZZO | 13.000 € | 14.500 € | 16.000 € |
| ANTICIPO | 2.500 € | | |
| TAN | 4,99% | | |
| RATA | 119 € | 139 € | 159 € |
| Delta RATA | | 20 € | 40 € |
| VALORE FUTURO GARANTITO | 7.150 € | 7.975 € | 8.800 € |

ALLESTIMENTO SUPERIORE A 20€
A PARITÀ DI ACCONTO



FINO AL 15/4, IN CASO DI PERMUTA O ROTTAMAZIONE E CON FINANZIAMENTO TOYOTA EASY



OFFERTA

LANCIO (valida fino al 30 aprile)

3.300

SCADENZE (1° semestre)



OMAGGIO 4 ANNI

PACCHETTO MANUTENZIONE

